

Toepassing

Het armatuur TITAN behoort tot een serie vandaalbestendige LED-armaturen voor buitentoepassingen. Het is rechthoekig van vorm en wordt uitgevoerd als opbouw- en inbouwtype, voor montage aan of in de wand of plafond.

Specificaties

Behuizing	Roestvaststaal (RVS)
Afwerking behuizing	Poedercoat in RAL kleur naar keuze
Venster	Polycarbonaat of acrylaat
Optiek venster	Boomschors of opaal
LED type	Samsung Medium Power SMD
Levensduur LED	100.000 uur (L90B10)
Levensduur armatuur	30 jaar
Voltage	230 V
CRI	≥ 80
Future proof	Ja
Rendement	180 Lumen/Watt
Kleurtemperatuur	Standaard 3000 of 4000K
Dimbaar	DALI 1-10V
IP waarde	IP65
IK waarde	IK16

Veiligheid

De montage en installatie van armaturen zijn onderworpen aan nationale veiligheidsvoorschriften. Installatie en inbedrijfstelling kan alleen worden uitgevoerd door daartoe gekwalificeerde personen. Light International is vrijgesteld van aansprakelijkheid wanneer schade is veroorzaakt door onjuiste installatie en/of gebruik. Mocht buiten LIGHT International om veranderingen aan de armatuur worden aangebracht dan is de desbetreffende persoon verantwoordelijk voor de hieruit eventueel voortvloeiende schade. Voorzichtigheid moet in acht genomen worden bij de plaatsing en aansluiting van de armatuur ter voorkoming van persoonlijk letsel en/of schade aan de armaturen. Het is belangrijk dat de elektrische voeding uitgeschakeld is voordat men aan de plaatsing en aansluiting begint.

DIT ARMATUUR DIEN IN DE ELEKTRISCHE INSTALLATIE TE ZIJN GEAARD (klasse 1).

Modellen

Deze instructie geldt voor de serie armaturen TITAN van LIGHT International. Deze serie bestaat uit de volgende modellen:

SQ



SFL



SFS



60°



45°



40°



RS



XF



Onderdelen

Bij het monteren en installeren van de Titan armaturen zijn de volgende onderdelen van belang:

- Frame met venster
- Binnenwerk met LED's
- Connector
- Aansluitblok
- Driver
- Behuizing
- Bevestigingsmateriaal

Bout met manchette

Voor bevestigen deksel op behuizing

Frame met venster

Handmoer

Voor bevestigen binnenwerk in behuizing

Binnenwerk met LED's

Behuizing

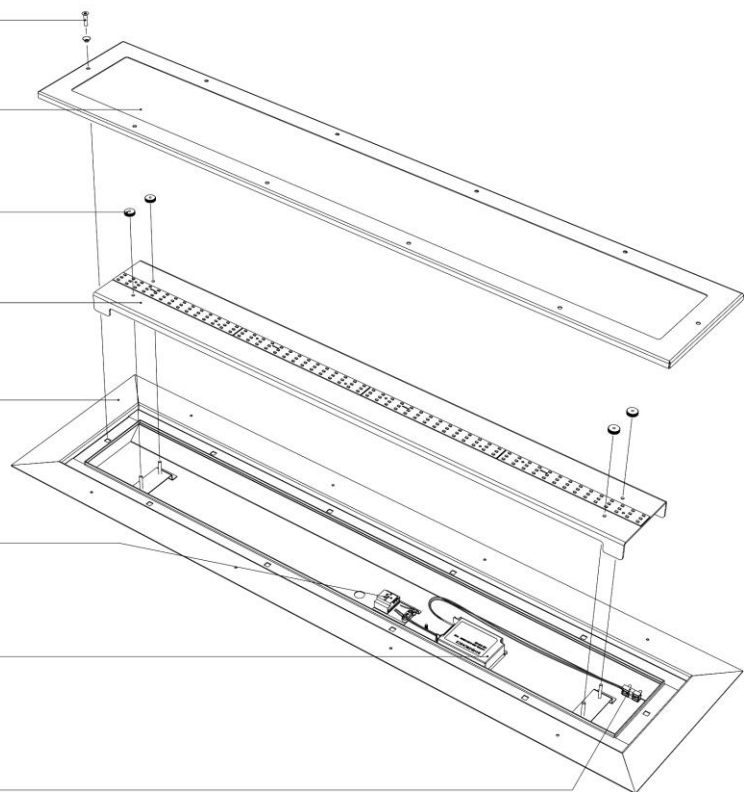
Aansluitblok

Voor aarding en aansluiting op netspanning

Driver

Connector

Connector LED aan driver



Montage

➤ Stap 1

Verwijder voorzichtig het armatuur uit de verpakking en zorg ervoor dat de juiste gereedschappen en materialen beschikbaar zijn voor de montage en installatie/aansluiting. Voorkom schade aan het armatuur door het armatuur op een zachte en droge ondergrond te leggen tijdens de montagewerkzaamheden.

➤ Stap 2

Verwijder het frame met het venster met behulp van passend gereedschap (bouten met manchettes loshalen). Men dient er voor te zorgen dat de pakkingen van het venster tijdens de werkzaamheden niet beschadigd raken.

➤ Stap 3

Demonteer het binnenwerk met de LED's door de handmoeren los te draaien. Koppel de connector van de kabel los en bewaar het binnenwerk op een veilige en droge plaats.

LET OP: LED-printen op het binnenwerk zijn kwetsbaar; men dient te voorkomen dat de LED's beschadigd raken (dit kan makkelijk gebeuren door aanraking of stoten).

➤ Stap 4

Bevestig de behuizing met behulp van de daartoe bedoelde bevestigingsgaten in de behuizing van het armatuur. De posities van de montagegaten zijn aangegeven op de laatste bladzijde van deze montage instructie.

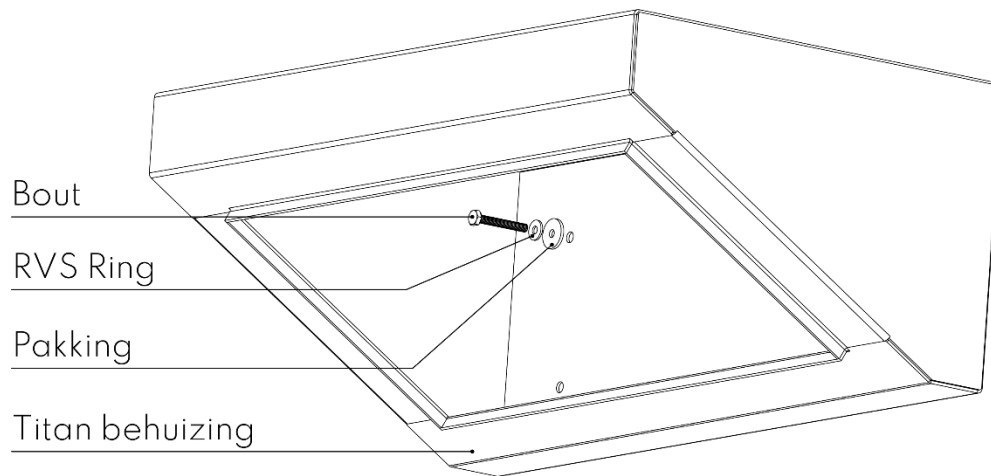
Zorg dat er passende bevestigingsmiddelen worden gebruikt met inachtneming van:

- De ondergrond;
- Het gewicht van het armatuur;

Gebruik bij de bevestiging van het armatuur de meegeleverde ronde pakkingen en rvs ringen t.b.v. de afdichting van bevestigingsgaten. Verwijder de gele schutlaag van de zelfklevende pakking en plak de pakking aan de binnenzijde van de behuizing over het bevestigingsgat. Rijg de meegeleverde rvs ring aan de juiste bevestigingsschroef. Steek de bevestigingsschroef nu door de pakking, en schroef de behuizing van het armatuur aan de dragende ondergrond vast.

Wanneer bevestigingsgaten niet gebruikt worden dienen deze afgeplakt te zijn met de pakking.

Zie afbeelding op volgende bladzijde



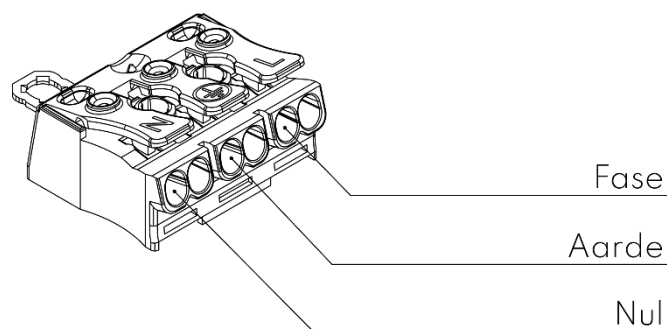
➤ Stap 5

De voedingskabel dient via de daartoe bestemde opening in de behuizing te worden gevoerd. Hierbij dient een passende wartel te worden gebruikt overeenkomstig de toe te passen kabeldiameter (de kabelwartel wordt niet standaard meegeleverd).

➤ Stap 6

De voedingskabel (230V) wordt aangesloten op het aansluitblok volgens de tekst bij het aansluitblok:

- Fase aan klem "L"
- Aarde in het midden
- Nul aan klem "N"



➤ **Stap 7**

Koppel de kabel van de driver weer aan de connector aan de onderzijde van het binnenwerk en monteer het binnenwerk met behulp van de kartelmoeren.

➤ **Stap 8**

Herplaats het frame met het venster met de bouten en manchettes.

Bij het monteren van het frame met venster dient men er voor te zorgen dat:

- de originele bouten en manchettes toegepast worden;
- dat alle (on)gebruikte openingen correct zijn afgesloten.

➤ **Stap 9**

De schroeven voor de bevestiging van het frame en het venster mogen niet te strak worden aangedraaid; gebruik hiervoor een momentsleutel en geen schroefboormachine.

Aanbevolen aanhaalmoment voor schroeven zijn als volgt:

- M4: 1.8Nm
- M5: 2.0Nm - 2,5 Nm
- M6: 2.0Nm - 2,5 Nm
- M8: 4.0Nm

Onderhoud

Periodiek onderhoud van dit LED-armatuur is in de regel minimaal. Echter, regelmatige reiniging van het venster zal zorgen voor een optimale efficiëntie.

LET OP: altijd de netspanning uitschakelen alvorens aan onderhoud te beginnen!

Wanneer isolatietesten in de installatie worden uitgevoerd dienen alle armaturen en bijbehorende componenten elektrisch te zijn losgekoppeld.

Een volledig gamma van onderdelen is beschikbaar voor al onze apparatuur - onze verkopers zullen u graag adviseren bij het bepalen van de juiste onderdelen.

Positie montage gaten (Ø9mm)

